

WEIBANG[®]
GARDEN MACHINES

Yangzhou Weibang Garden Machine Company Limited
Hanjiang Industrial Park, Yangzhou City, Jiangsu
Province 225127, P. R. China

Wertykulator

WB384RB WB384RC

WB486CRB

WB486CRH WB487CRB

CEDRUS[®]

Importer: CEDRUS
ul. Przemysłowa 1, 95-060 Brzeziny
www.cedrus.com.pl
email: biuro@cedrus.com.pl
tel: (+48) 46 874 18 60



Instrukcja obsługi



NIE WOLNO używać tego urządzenia, dopóki załączona instrukcja obsługi nie została przeczytana i zrozumiana.

PRZECZYTAJ WSZYSTKIE rozdziały instrukcji obsługi PRZED przystąpieniem do użytkowania lub naprawiania tego urządzenia!

PL

EN

F

D

NL

Wyjaśnienie symboli wertykulatora



Ostrzeżenie przed zagrożeniem.



Uważaj na obiekty wyrzucane w stronę osób postronnych.



Przeczytaj instrukcję obsługi.



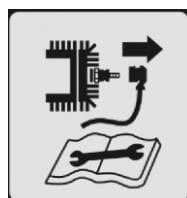
Osoby postronne znajdują się poza zasięgiem wertykulatora.



Uważaj na stopy i ręce w trakcie używania maszyny.



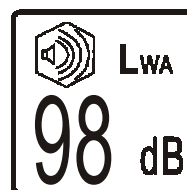
Używaj ochraniaczy na oczy oraz uszy.



Odłącz świecę zapłonową przed konserwacją.



Gwarantowana wartość: $L_{WA}=99\text{dB(A)}$
WB486CRB WB487CRB WB486CRH



Gwarantowana wartość: $L_{WA}=98\text{dB(A)}$
WB384RB WB384RC

WEIBANG Wertykulator Instrukcja obsługi

Spis treści

UWAGI WSTĘPNE	01
ZASADY BEZPIECZEŃSTWA	02
OPIS POSZCZEGÓLNYCH CZĘŚCI	05
OPIS CZĘŚCI MODELU WB384RB	06
LISTA CZĘŚCI MODELU WB384RB	07
OPIS CZĘŚCI MODELI WB487CRB/WB486CRH	10
LISTA CZĘŚCI MODELI WB487CRB/WB486CRH	14
INFORMACJE DOTYCZĄCE NAKLEJEK BEZPIECZEŃSTWA	16
SPIS TREŚCI	17
MONTOWANIE URZĄDZENIA	18
PROCEDURY WSTĘPNE	18
SPOSÓB UŻYTKOWANIA	19
A. Transportowanie wertykulatora	19
B. Przygotowanie do użycia	19
C. Wertykulacja na płaskiej powierzchni	21
D. Wertykulacja na nachylonej powierzchni	22
PRZECHOWYWANIE WERTYKULATORA	23
PROCEDURY KONSERWACYJNE	23
A. Harmonogram kontroli	23
B. Zapobiegawcze procedury konserwacyjne	24
1. Czyszczenie wertykulatora	24
2. Smarowanie wertykulatora	24
C. Ogólne procedury konserwacyjne	25
1. Stan noży bijakowych	25
A. Obracanie wirnika	25
B. Wymiana kompletu noży	25
2. Wymiana paska napędowego oraz koła pasowego	25
ROZWIĄZYWANIE PROBLEMÓW	26



NIE WOLNO używać tego urządzenia, dopóki załączona instrukcja obsługi nie została przeczytana i zrozumiana.

PRZECZYTAJ WSZYSTKIE rozdziały instrukcji obsługi PRZED przystąpieniem do użytkowania lub naprawiania tego urządzenia

UWAGI WSTĘPNE

Dziękujemy za zakup wertykulatora Weibang. Wertykulator został zaprojektowany i wyprodukowany zgodnie z najwyższymi standardami jakości, trwałości i wydajności.

Weibang Garden Machine Company Limited jest zobowiązana do oferowania wytrzymałych produktów o wysokiej jakości. Wertykulatory Weibang wolne są od wad produkcyjnych i materiałowych przez okres dwóch (2) lat od daty zakupu do użytku przydomowego. Niniejsza gwarancja jest nieważna, jeżeli urządzenie nie było eksploatowane i utrzymywane w sposób określony w niniejszej instrukcji obsługi. Wszelkie awarie maszyn oraz/lub reklamacje, które wynikają z błędnej interpretacji lub niezrozumienia instrukcji i ostrzeżeń opisanych w niniejszej broszurze, nie kwalifikują się do ochrony gwarancyjnej.

Aby wykorzystać optymalne możliwości wertykulatora, operator musi przeczytać tę instrukcję przed użyciem tego urządzenia dokładnie. Niniejsza instrukcja obsługi zawiera ważne informacje dotyczące działania produktu, procedur, zasad bezpieczeństwa, konserwacji maszyny oraz wskazówki rozwiązywania problemów, a także inne informacje. Proszę zachować tę instrukcję w pobliżu podczas używania maszyny.

Wertykulatory Weibang są samobieżnymi maszynami, przeznaczonymi do wertykulacji oraz usuwania starej trawy z trawników oraz dużych obszarów trawiastych. **NIE WOLNO UŻYWAĆ WERTYKULATORA NA JAKIEJKOLWIEK INNEJ POWIERZCHNI NIŻ OBSZARY TRAWIASTE.** Urządzenie nie powinno być używane do innych celów niż podano powyżej. Nieodpowiednie wykorzystanie wertykulatora może spowodować poważne zniszczenia bądź uszkodzenia ciała dla operatora oraz otoczenia. Operator tego urządzenia jest odpowiedzialny za środowisko operacyjne wertykulatora. Proszę być dobrze poinformowanym o wymogach ostrożności oraz zagrożeniach, które mogą istnieć na placu budowy.

Dzięki silnikowi firm Briggs&Stratton lub Honda, wertykulator jest mocnym urządzeniem wyposażonym w wymienne stalowe noże bijakowe dla dokładnego nacinania darni, aby usunąć zalegające resztki roślin i naciąć korzenie trawy. Dla uzyskania optymalnych rezultatów, należy upewnić się, że trawnik jest skoszony do normalnej wysokości cięcia i jest pozostawiony do wyschnięcia. Używanie wertykulatora może zniszczyć mokrą trawę, szczególnie młodą. Należy usunąć wszelkie zbędne przedmioty z trawnika, takie jak kamienie, okablowanie, sznurek oraz inne przeszkody, które mogą stwarzać niebezpieczeństwo. Należy zidentyfikować i oznaczyć wszystkie stałe przeszkody, których należy unikać w czasie pracy, takie jak zraszacze, zawory wodne, zakopane kable itd. Miejsce i specyfika pracy, warunki glebowe i doświadczenie operatora są czynnikami, które należy uwzględnić przy wyborze właściwego narzędzia do pracy. Nieutrzymanie wertykulatora w odpowiedni sposób prowadzi do zmniejszonej wydajności narzędzia i zagrożenia dla operatora i osób postronnych. Nie należy korzystać z urządzenia, które zostało zmodyfikowane lub nieprawidłowo utrzymane.

Wszystkie miejsca pracy różnią się od siebie. Prosimy upewnić się, że podczas korzystania z wertykulatora Weibang, wszystkie lokalne przepisy i prawa są przestrzegane. Wszyscy operatorzy i mechanicy tego urządzenia powinni być przeszkoleni z zasad BHP.

Dokonano wszelkich starań, aby zapewnić dokładność i kompletność procedur oraz informacji zgromadzonych w tej instrukcji. Jeśli masz jakieś pytania lub wątpliwości, prosimy o kontakt z autoryzowanym dealerem Weibang lub Sprzedawcą

SPECYFIKACJA TECHNICZNA

Nazwa modelu	WB384RB	WB384RC	WB486CRB	WB486CRH	WB487CRB
Model silnika	Briggs&Stratton Seria 750	LONCIN G160F	Briggs&Stratton Seria 750	HONDA GX160	Briggs&Stratton VANGUARD 6.5
Szerokość (mm)	380	380	467	467	467
Odstęp między nożami (mm)	33	33	33	33	33
Regulacja wys. (mm)	16	16	16	16	16
Maks. prędkość obrotowa noży (r/m)	1900	1900	1250	1250	1250
Pojemnik na trawę	40L	40L	/	/	/
Wymiary (mm)	1120 570 1070	1120 570 1070	1120 690 1080	1120 690 1080	1120 690 1080
Poziom hałasu (dB)	98dB(A)	98dB(A)	99dB(A)	99dB(A)	99dB(A)
Natężenie akustyczne (dB) (K=3dB(A))	88.3	85.9	88.3	88.3	88.3
Wibracje (m/s ²): (K=1.5m/s ²)	6.77	6.55	6.77	6.77	6.77
Waga netto (kg)	46	46	55.3	58	58.3

UWAGI WSTĘPNE



Ryzyko dodatkowe
Nawet, jeśli wertykulator jest obsługiwany według zaleceń, nie da się wyeliminować wszystkich czynników ryzyka. Następujące niebezpieczeństwa mogą wynikać z konstrukcji urządzenia:

1. Możliwe uszkodzenie płuc w przypadku noszenia uszkodzonej maski przeciwpyłowej
2. Możliwe uszkodzenie słuchu poprzez brak skutecznej ochrony.
3. Uszczerbki na zdrowiu wynikające z emisji drgań, jeśli urządzenie jest używane przez dłuższy czas lub jeśli jest nieprawidłowo użytkowane bądź konserwowane.

ZASADY BEZPIECZEŃSTWA



UWAGA: To urządzenie nie jest przeznaczone do użytkowania przez osoby (w tym dzieci) o ograniczonej sprawności fizycznej, sensorycznej czy umysłowej, lub osoby nieposiadające doświadczenia i wiedzy, chyba, że będą one nadzorowane lub zostaną poinstruowane na temat korzystania z urządzenia przez osobę odpowiedzialną za ich bezpieczeństwo. Dzieci powinny być nadzorowane przez dorosłych po to, by nie bawiły się urządzeniem.

1. Przed rozpoczęciem korzystania z tego urządzenia, **NALEŻY ZAPOZNAĆ SIĘ Z INSTRUKCJĄ OBSŁUGI WERTYKULATORA PRZEZ PIERWSZY UŻYCIEM.** Należy dokładnie zapoznać się z zasadami właściwego korzystania z urządzenia przed rozpoczęciem pracy.



OSTRZEŻENIE: Nie należy wkładać rąk lub stóp w pobliżu lub w środek części wirujących. Zachować odpowiedni dystans od otworu wylotowego.

2. Przed uruchomieniem wertykulatora, należy się upewnić, że urządzenie działa poprawnie, sprawdzając:
 - a. Czy elementy sterowania silnikiem oraz sprzęgło działają odpowiednio?
 - b. Czy pasek napędowy jest w dobrym stanie?
 - c. Czy gumowa osłona znajduje się w odpowiednim miejscu?



Jeśli którykolwiek z powyższych punktów nie spełnia odpowiednich oczekiwań, należy doprowadzić maszynę do odpowiedniego stanu przed ponownym użyciem

3. Przed podjęciem pracy z wertykulatorem, należy sprawdzić warunki środowiskowe otoczenia:
 - a. Należy ocenić czy na terenie pracy nie znajdują się ukryte zagrożenia, takie jak np. kamienie, fragmenty fundamentów czy ogrodzenia.
 - b. Należy oczyścić teren ze zbędnych elementów, takich jak druty, kable, pręty itd.
 - c. Należy zaznaczyć lokalizację pochowanych linii energetycznych lub zraszaczy. W razie wątpliwości, proszę prosić o pomoc lokalnego dostawcę usług.



Skontaktuj się z lokalnym zakładem energetycznym, aby mogli zaznaczyć te linie dla Ciebie. Wszelkie przecięcia kabli instalacji elektrycznej bądź gazowej może spowodować obrażenia ciała lub śmierć.

- d. Sprawdź przepływ powietrza i wentylację terenu. Nie używaj wertykulatora w niedostatecznie wentylowanym terenie.

ZASADY BEZPIECZEŃSTWA

UŻYWAJ WERTYKULATORA TYLKO NA ZEWNĄTRZ!!

4. W trakcie używania wertykulatora, należy postępować według poniższych wytycznych dla własnego bezpieczeństwa:
- Zawsze należy nosić odzież i sprzęt odpowiedni dla zachowania zasad BHP. Odzież powinna obejmować ochronę oczu i uszu, rękawice, maski przeciwpyłowe i inne przedmioty, które są dostosowane do potrzeb pracy i wykonywanych robót.
 - Nie należy nosić żadnej biżuterii, krawatów lub innych luźnych lub wiszących przedmiotów, które mogą być wkręcane w dowolną część operowanej maszyny.
 - Należy związać lub zakryć luźne włosy, elementy odzieży oraz potencjalne zagrożenia.
 - Ręce, luźne ubranie, włosy, biżuteria i wszystkie inne części oraz rzeczy osobiste należy trzymać z dala od ruchomych części maszyny.
 - Należy unikać kontaktu z tłumikiem i innymi częściami silnika po uruchomieniu silnika i bezpośrednio po wyłączeniu urządzenia. Temperatura maszyn oraz silnika może przekroczyć 66°C. Maszyna musi ostygnąć przed jej dotknięciem lub przystąpieniem do jakichkolwiek prac konserwacyjnych!
5. Dla bezpieczeństwa osoby operującej maszyną oraz dla innych osób, należy przestrzegać poniższych wytycznych:
- Obserwatorzy i osoby postronne powinny znajdować się z dala od wertykulatora oraz otoczenia (tzn. trawnika bądź innej powierzchni trawiastej), na której operuje maszyna.
 - Należy wstrzymać pracę lub jeśli ktoś lub coś (np.: ludzie, zwierzęta itp.) zbliża się z przodu lub z boku, podczas gdy maszyna jest w ruchu.
 - Przerwać pracę i wyłączyć wertykulator, jeśli uderzy w jakikolwiek obiekt, co mogłoby zablokować maszynę lub zakłócić jej pracę. Sprawdź wertykulator i otaczające środowisko w razie takiej sytuacji.
 - Jeśli urządzenie jest zablokowane, należy wyłączyć silnik i odłączyć świecę zapłonową przed przystąpieniem do usunięcia zacięcia w urządzeniu.
 - Nigdy nie pozostawiaj maszyny bez nadzoru
 - NIE UŻYWAJ maszyny w przypadku, gdy nastąpi jedna z poniższych sytuacji:
 - Oslabienie operatora maszyny (np.: choroby, skutki uboczne leków, wpływ alkoholu, narkotyków itd.)
 - Instrukcja obsługi nie została przeczytana bądź poprawnie zrozumiana przez operatora.
 - Operator nie rozumie zasad działania maszyny
 - Maszyna wymaga naprawy.
 - Operator nie jest odpowiednio ubrany, aby obsługiwać maszynę.
6. Ze względu na charakter urządzenia i zadania, do których wykonania został zaprojektowany, wertykulator może zachowywać się w sposób następujący:
- Zawsze rozpoczynaj pracę wertykulatora w bezpiecznej odległości od dowolnego obiektu (np.: ogrodzenie, fundamenty, lub inne przeszkody). Noże wertykulatora mogłyby zacześć o te obiekty.
 - Należy zachować szczególną ostrożność podczas używania wertykulatora na nierównym terenie. Nie ryzykuj możliwości przewrócenia się maszyny na pochyłości gruntu.

ZACHOWAJ TE INSTRUKCJE!!!

OGÓLNE INSTRUKCJE DOTYCZĄCE PRACY Z WERTYKULATOREM



OSTRZEŻENIE

- Benzyna jest łatwopalna. Zachować szczególną ostrożność w obchodzeniu się paliwem. Jest ono łatwopalne a opary wybuchowe.

- Przechowuj paliwo w pojemnikach specjalnie zaprojektowanych do tego celu; korzystaj jedynie z zatwierdzonego zbiornika paliwa.
- Tankuj tylko na wolnym powietrzu i nie pal tytoniu podczas tankowania. Nie wolno tankować maszyny w pomieszczeniach.
- Nigdy nie przechowuj urządzenia lub pojemnika z paliwem w pobliżu otwartego ognia.
- Dodaj paliwo przed uruchomieniem silnika. Nigdy nie odkręcaj korka zbiornika paliwa lub nie dodawaj benzyny podczas pracy silnika lub kiedy silnik jest gorący. Pozostaw silnik do wystygnięcia przed tankowaniem.
- Jeśli benzyna zostanie rozlana, nie próbuj uruchamiać silnika, ale przesuń urządzenie z dala od obszaru rozlania i unikaj możliwości powstania jakiegokolwiek źródła zapłonu dopóki opary benzyny nie wyschną.
- Sprawdź bezpieczne zamknięcie korków zbiornika paliwa i pojemników z paliwem.
- Nie pal w pobliżu wertykulatora.

ZASADY BEZPIECZEŃSTWA

- Wymień uszkodzony tłumik.
- Oczyszczyć wszystkie wycieki oleju lub paliwa.
- Nie trzymaj rąk lub stóp w pobliżu wirujących części. Trzymaj się z dala od otworu wylotowego.
- Nie należy uruchamiać silnika w zamkniętym pomieszczeniu, gdzie niebezpieczne opary tlenu węgla mogą się wydzielać. Nie wolno biegać w takiej sytuacji, jedynie chodzić.
- Zwróć uwagę na zachowanie odpowiedniej odległości stóp od maszyny na pochyłym terenie.
- Nie wolno zmieniać ustawień regulacyjnych silnika lub ustawień dotyczących przekroczenia prędkości silnika.
- Nigdy nie wykonuj regulacji lub napraw podczas pracy silnika. Odłącz świecę zapłonową i trzymaj ją w odpowiedniej odległości, aby zapobiec przypadkowemu włączeniu silnika.
- Systematycznie sprawdzaj, czy śruby i nakrętki, a zwłaszcza śruby mocujące ostrza wertykulatora, są szczelnie zamocowane i utrzymują urządzenie w dobrym stanie.
- Nigdy nie należy manipulować urządzeniami zabezpieczającymi. Regularnie sprawdzaj ich prawidłowe działanie.
- Upewnij się, że trawa, liście lub inne zanieczyszczenia nie zbierają się na nożach; regularnie sprawdzaj i usuwaj pozostałości, które mogłyby blokować noże.
- Sprawdź, jeśli noże uderzą w inny dowolny obiekt. Napraw usterkę przed ponownym użyciem.
- Nie wolno dokonywać regulacji wysokości, podczas gdy silnik jest uruchomiony.
- Przyrządy zbierające trawę (jeśli są w wyposażeniu) ulegają stopniowemu zużyciu lub uszkodzeniu, które mogłoby dopuścić do odsłonięcia ruchomych części bądź do wyrzucania trawy w nieodpowiednie miejsca. Systematycznie sprawdzaj te elementy oraz, w razie potrzeby, wymieniaj uszkodzone części na te zalecane przez producenta.
- W trakcie transportu zatrzymaj noże, gdy są włączone, np.: przekraczając powierzchnie inne niż trawa, lub gdy wertykulator jest przenoszony do i z obszaru pracy.
- Uruchom silnik dokładnie według instrukcji, trzymając stopy z dala od noży.
- Nie przechylaj wertykulatora podczas uruchamiania silnika, chyba, że musi być nachylony w trakcie uruchomienia. W tym przypadku, nie przechylaj wertykulatora w większym stopniu niż jest to absolutnie konieczne i podnieś tylko tę część, która znajduje się jak najdalej operatora.
- Nie wolno podnosić ani przenosić wertykulatora, w trakcie pracy silnika.
- Zatrzymaj pracę wertykulatora, a następnie odłącz świecę zapłonową:
 - przed opróżnianiem kosza lub przed jego zdejmowaniem
 - przed sprawdzeniem, czyszczeniem lub pracą przy wertykulatorze
 - po uderzeniu w przedmiot, należy sprawdzić wertykulator, czy nie powstały żadne szkody, a następnie dokonać naprawy przed ponownym uruchomieniem i obsługą wertykulatora;
 - jeśli wertykulator zaczyna wibrować nadmiernie (sprawdzić natychmiast).
- Zatrzymaj silnik:
 - przed każdym oddaleniem się od maszyny.
 - przed dolewaniem paliwa.
- Zmień ustawienie przepustnicy na wolne obroty przed wyłączeniem silnika i, jeśli silnik jest wyposażony w zawór odcinający (tzw. kranik), zamknij dopływ paliwa po zakończeniu pracy urządzenia.
- Pozostaw silnik do wystygnięcia przed zamknięciem go w jakiegokolwiek przestrzeni, gdzie jest przechowywany.
- Nigdy nie przechowuj urządzenia z benzyną w zbiorniku wewnątrz budynku, gdzie opary mogą dotrzeć do otwartego ognia. Aby zmniejszyć zagrożenie pożarowe, utrzymuj silnik, tłumik, komory baterii i miejsce przechowywania benzyny wolne od trawy, liści lub smarów.
- Sprawdź stan kosza na trawę (jeśli jest w wyposażeniu) aby sprawdzić czy nie ma oznak zużycia przedmiotu.
- Jeżeli zbiornik paliwa musi być opróżniony, należy to zrobić na zewnątrz.

LISTA CZĘŚCI MODELU WB384RB

LP.	WB NR KAT.	OPIS	ILOŚĆ
1	B&S750	Silnik	1
2	40R0101000/21	Podwozie	1
3	40R0118010/21	Oslona silnika	1
4	O101008045	Śruba	4
5	O303008000	Duża podkładka	8
6	O301008000	Podkładka płaska	12
7	O207008000	Nakrętka	6
8	40R0117010/02	Oslona śruby	4
9	48R0108021/21	Oslona paska	1
10	0101008100	Śruba	4
11	0201008000	Nakrętka	8
12	0207008000	Nakrętka	4
13	48R0109011	Koło pasowe	1
13.1	40R0119011/02	Tulejka dystansowa	1
14	1101005000	Wpust	1
15	0101008015	Śruba	4
15.1	5340113020	Śruba	1
15.2	5340113030	Śruba	4
16	0401008000	Podkładka sprężysta	17
17	40R0124010	Koło pasowe	1
A	48R0111000	Mechanizm naciągu paska kompletny	1
18	48R0111010/02	Ramię naciągu	1
19	48R0113010	Tuleja	2
20	03O1012000	Podkładka płaska	1
21	1001012000	Zabezpieczenie	1
22	0103010050	Śruba	1
23	0901026000	Zabezpieczenie	1
24	6000ZZ	Łożysko	2
25	51A0126010/02	Tuleja	1
26	51A0125010/02	Koło pasowe naciągu	1
27	48R0115010/02	Tuleja	1
28	0301010000	Podkładka płaska	10
29	0202001000	Nakrętka	13
30	40R0131010/21	Regulacja kompletna	1
31	46R0137010	Zacisk	1
32	40R0119050/21	Korbowód	1
33	0102008035	Śruba	2
34	5320333010	Zawlecza	1
35	46R0138010	Gałka	1
36	0201012000	Nakrętka	1
37	40R0119000/22	Ramię obrotowe	1
38	40R0114010/22	Tylna pokrywa	1
39	4810108002/22	Uchwyt	1
40	0102008025	Śruba	2
41	0101008020	Śruba	2

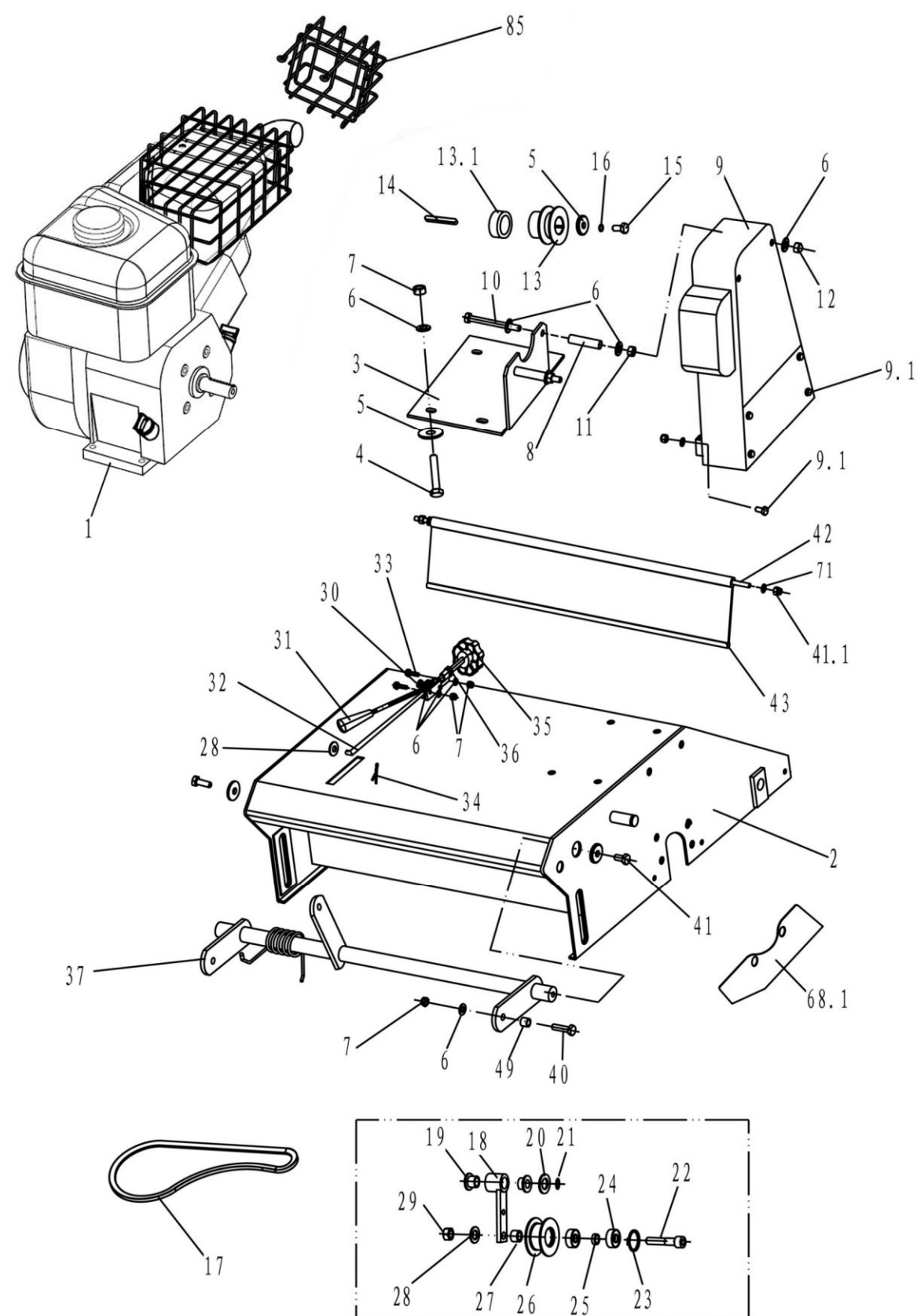
LISTA CZĘŚCI MODELU WB384RB

LP.	WB NR KAT.	OPIS	ILOŚĆ
41.1	0202006000	Nakrętka	6
42	5340116010/02	Oś osłony tylnej	1
43	5330125010	Tylny deflektor	1
44	DSZ0000600	Przełącznik	1
45	40R0301010/01	Przednia oś	1
46	48R0201030	Tulejka dystansowa	2
47	48R0201040	Tulejka dystansowa	2
48	40R0204020/21	Korbowód	2
49	48R0205010/02	Tuleja	2
50	5310213010	Łożysko	8
51	40R0208020/01	Oś tylna	2
51.1	5310210010/02	Tulejka dystansowa	4
51.2	5310211010/04	Podkładka sprężysta	4
52	5310212010	Koło	4
53	5310214050	Kołpak	4
54	0301012000	Podkładka płaska	2
55	0202012000	Nakrętka	2
56	40R0301020/22	Wirnik	1
57	40R0304010/04	Oś noży bijakowych	4
58	46R0306010/04	Nóż bijakowy	22
59	48R0306010	Tuleja dystansowa	34
60	48R0307010	Tuleja dystansowa	16
61	48R0308010	Tuleja dystansowa	12
62	0701004025	Kołek sprężysty	8
63	UEL FU204	Łożysko z obudową	2
64	0101010030	Śruba	4
65	0101010025	Śruba	4
66	48R0311011	Duże koło pasowe	1
67	40R0115010	Sprężyna	1
68	48R0312010	Oslona boczna osi	1
68.1	48R0105020/21	Deflektor	1
69	40R0501010/22	Uchwyt górny	1
70	0104006045	Wkręt	2
71	0301006000	Podkładka płaska	6
72	48R0404020/02	Górny wspornik linki	2
73	40R0502000/22	Uchwyt sterowania sprzęgła	1
74	48R0409030	Linka sprzęgła	1
75	48R0408010	Sprężyna	1
76	5310510010/01	Wkręt	2
77	4510510010/01	Podkładka sprężysta	2
78	4820541010	Gałka	2
79	1101006020	Wpust	1
80	40R0503010/22	Uchwyt	1
81	40R0601000	Kosz na trawę	1
82	0102010025	Śruba	4

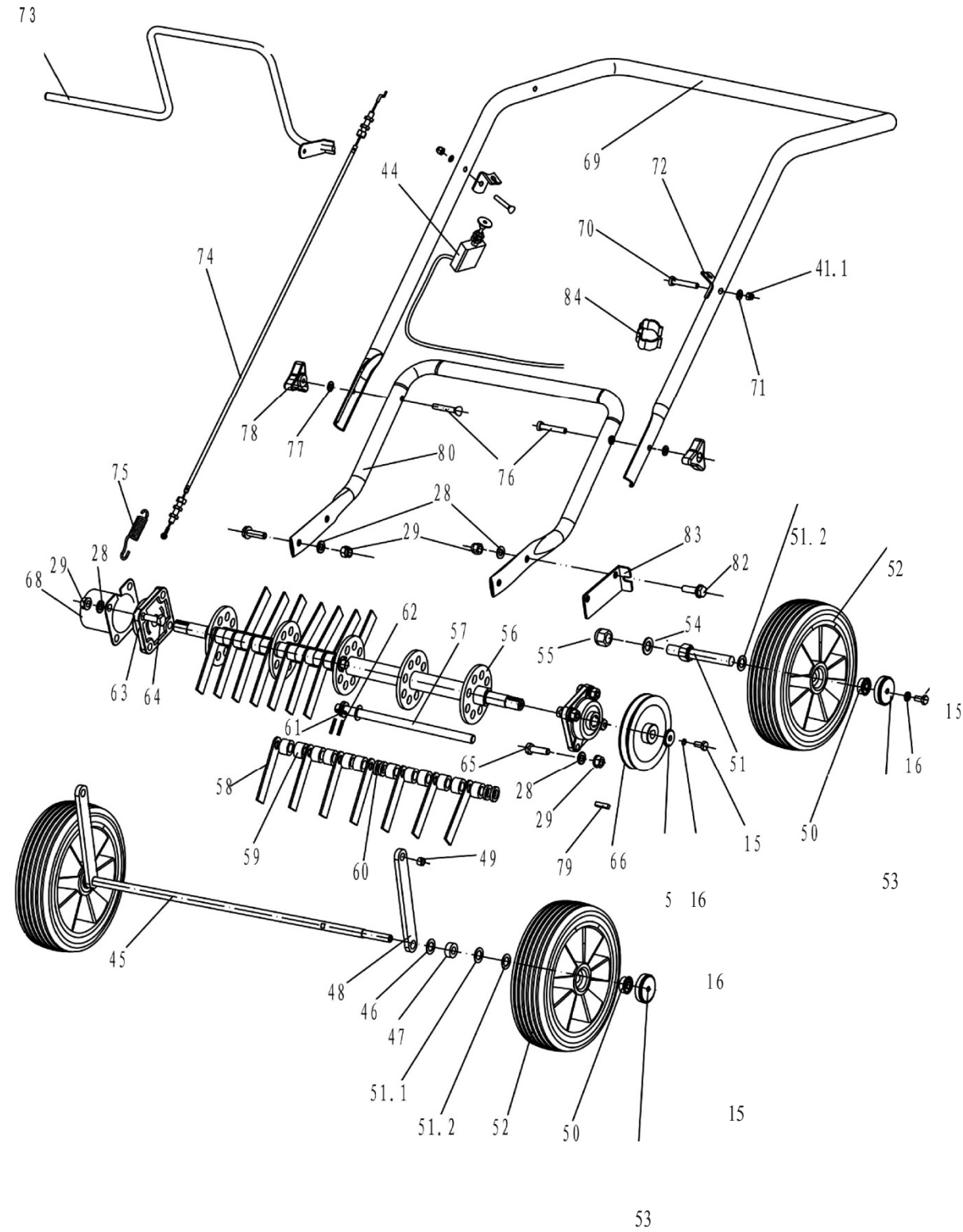
LISTA CZĘŚCI MODELU WB384RB

LP.	WB NR REF.	OPIS	ILOŚĆ
83	48R0414010/02	Wspornik uchwyty dolnego	1
84	5320517010	Uchwyt linki	1
85	40R0116010/02	Oś pokrywy	1
86	4510114030	Zabezpieczenie osi	2
87	5310512010	Opaska zaciskowa	2
88	0401010000	Podkładka sprężysta	8
89	40R0119010/02	Ośłona tłumika	1
90	WT025000	Rura kolankowa	1
91	0106004013	Wkręt	1
92	40R0502020/22	Wspornik wyłącznika	1

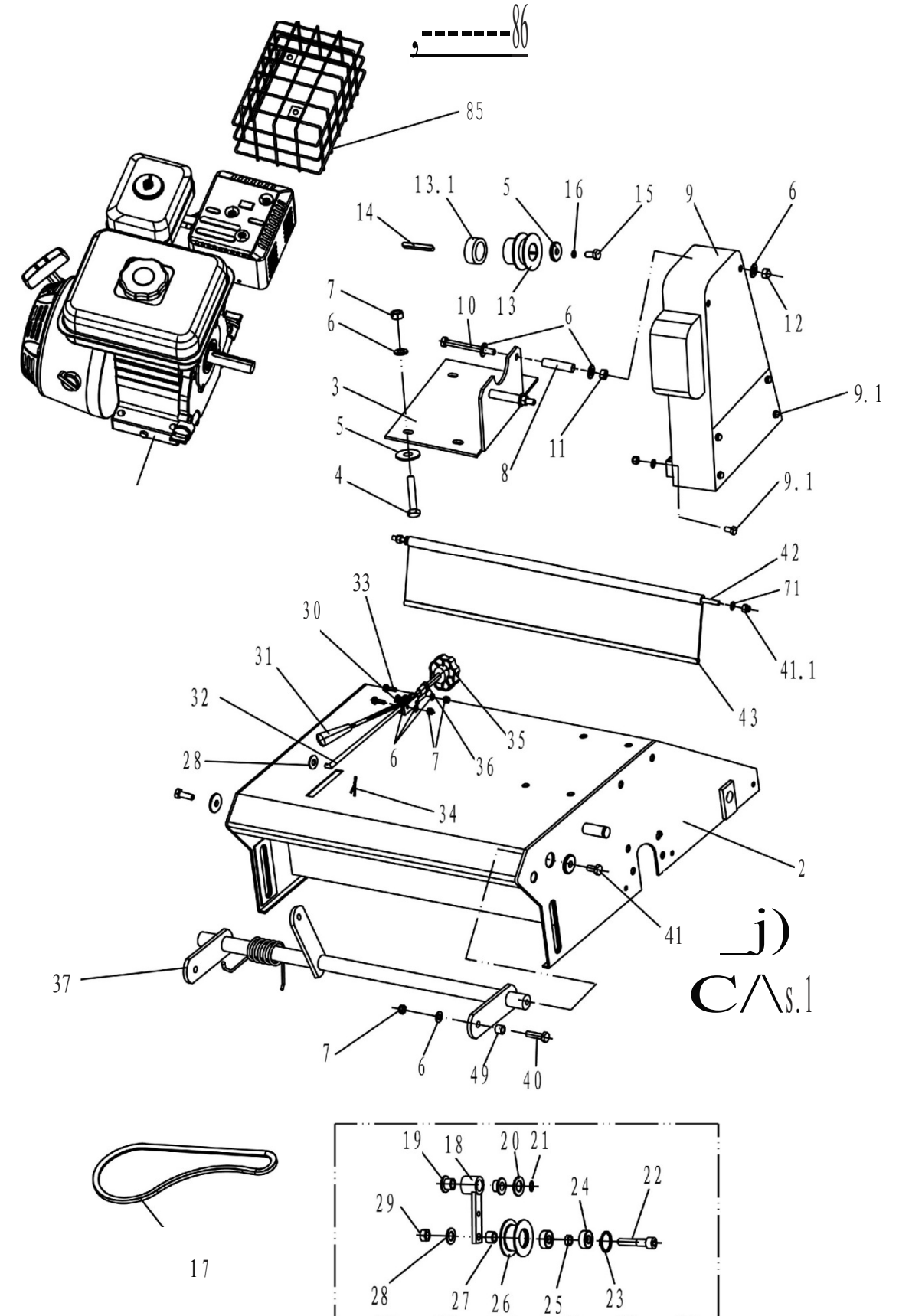
OPIS CZĘŚCI MODELU WB487CRB



OPIS CZĘŚCI MODELU WB487CRB

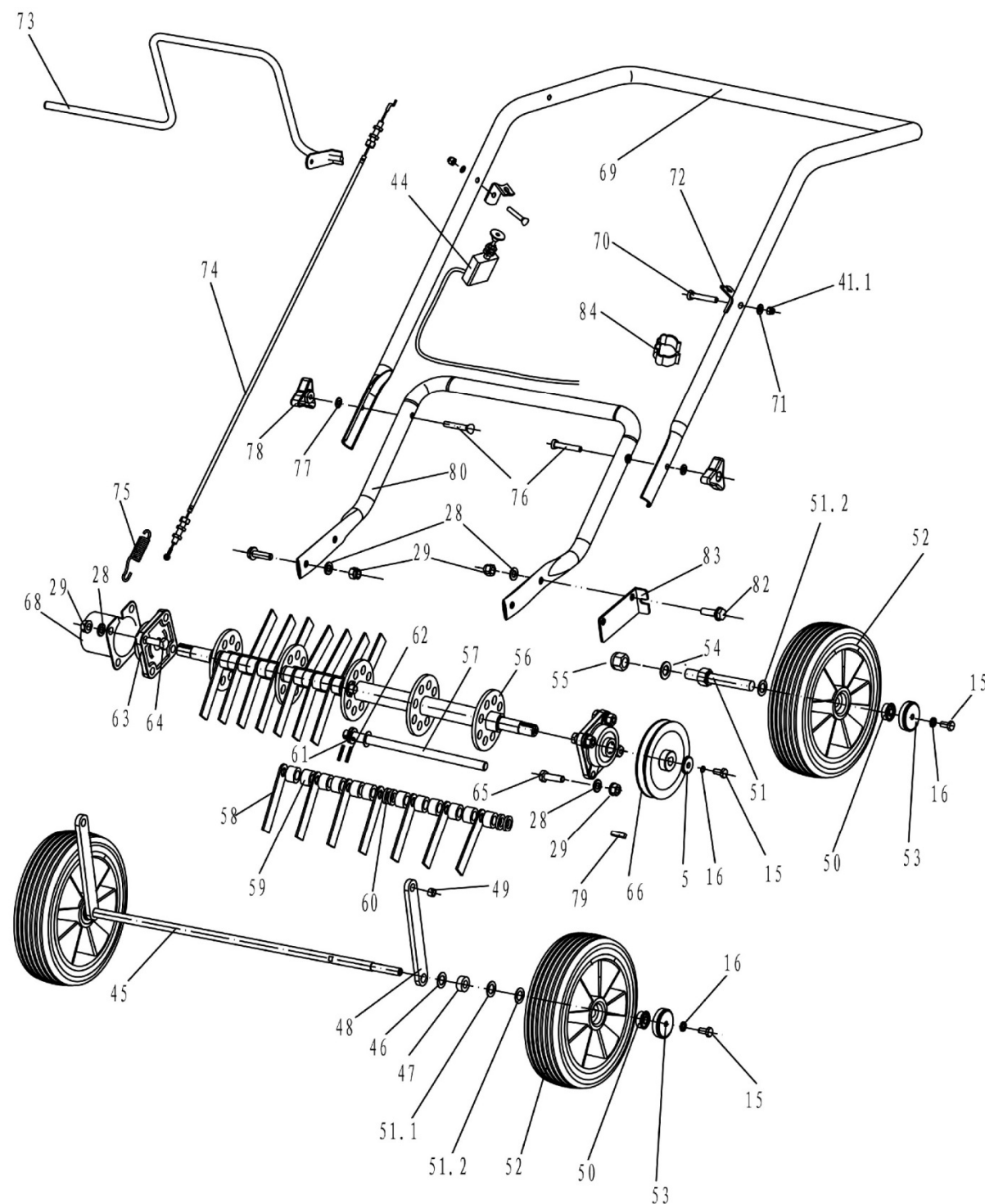


OPIS CZĘŚCI MODELU WB486CRH



j)
CAS.1

OPIS CZĘŚCI MODELU WB486CRH



LISTA CZĘŚCI MODELI WB487CRB/WB486CRH

LP.	WB NR REF.	OPIS	ILOŚĆ
1	B&S750	Silnik dla modelu WB487CRB	1
	GX160UTIQX4	Silnik dla modelu WB486CRH	1
2	48R0101030	Podwozie	1
3	48R0106020	Tuleja dystansowa	1
4	O101008040	Śruba	4
5	O303008000	Podkładka duża	8
6	O301008000	Podkładka płaska	12
7	O202008000	Nakrętka	10
8	48R0107020	Tuleja dystansowa	2
9	48R0108021	Ośłona paska	1
9.1	O102008020	Śruba	6
10	O101008080	Śruba	2
11	O201008000	Nakrętka	2
12	O207008000	Nakrętka	2
13	48R0119011	Koło pasowe	1
13.1	46R0119011	Tuleja dystansowa	1
14	1101005030	Wpust	1
15	O101008015	Śruba	6
16	O401008000	Podkładka sprężysta	6
17	46R0124010	Pasek napędowy	1
18	48R0111010	Ramię teleskopowe	1
19	48R0113010	Tuleja	2
20	O3O1012000	Podkładka płaska	1
21	1001012000	Zabezpieczenie	1
22	O103010050	Śruba	1
23	O901026000	Zabezpieczenie	1
24	6000Z	Łożysko	2
25	51A0126010	Tuleja	1
26	51A0125010	Koło pasowe naciągu	1
27	48R0115010	Tuleja	1
28	O301010000	Podkładka płaska	10
29	O202001000	Nakrętka	13
30	48R0117014	Regulacja kompletna	1
31	46R0137010	Zacisk	1
32	48R0117015	Korbowód	1
33	O102008035	Śruba	2
34	5320333010	Zawlecza	1
35	46R0138010	Gałka	1
36	O201012000	Nakrętka	1
37	48R0131010	Ramię obrotowe	1
40	O102008025	Śruba	2
41	102008020	Śruba	2
41.1	202006000	Nakrętka	6
42	48R0129010	Oś osłony	1
43	48R0130010	Deflektor	1

LISTA CZĘŚCI MODELI WB487CRB/WB486CRH

LP.	WB NR REF.	OPIS	ILOŚĆ
44	DSZ0000600	Wyłącznik	1
45	48R0201020	Przednia oś	1
46	48R0201030	Tulejka dystansowa	2
47	48R0201040	Tulejka dystansowa	2
48	48R0204020	Korbówód	2
49	48R0205010	Tuleja	2
50	5310213010	Łożysko	8
51	48R0208030	Oś tylna	2
51.1	5310210010	Tulejka dystansowa	2
51.2	5310211010	Podkładka sprężysta	4
52	48R0210011	Koło	4
53	48R0210012	Kołpak	4
54	O301016000	Podkładka płaska	2
55	O202016000	Nakrętka	2
56	48R0301020	Wirnik	1
57	48R0304010	Oś noży	4
58	46R0306010	Nóż bijakowy	28
59	48R0306010	Tulejka dystansowa	48
60	48R0307010	Tulejka dystansowa	14
61	48R0308010	Tulejka dystansowa	12
62	O701004025	Kołek sprężysty	8
63	UCF204	Łożysko z obudową	2
64	O101010030	Śruba	4
65	O101010025	Śruba	4
66	48R0311011	Duże koło pasowe	1
68	48R0312010	Oślona boczna osi	1
68.1	48R0105020	Deflektor	1
69	48R0401030	Uchwyt górny	1
70	O104006045	Wkręt	2
71	O301006000	Podkładka płaska	6
72	48R0404020	Górny wspornik linki	2
73	48R0405030	Uchwyt sterowania sprzęgła	1
74	48R0409030	Linka sprzęgła	1
75	48R0410010	Sprężyna	1
76	5310510010	Wkręt	2
77	4510510010	Podkładka sprężynowa	2
78	4820541010	Gałka	4
79	1101006020	Wpust	1
80	48R0416010	Uchwyt dolny	1
82	O102010020	Śruba	4
83	48R0414010	Wspornik uchwytu dolnego	1
84	5320517010	Uchwyt linki	1
85	48R0106040	Oślona tłumika HONDA	1
	5SH1200010	Oślona tłumika B&S	1
86	0106004010	Wkręt dla HONDA	1

INFORMACJE DOT. NAKLEJEK BEZPIECZEŃSTWA

Poniżej znajdują się naklejki dostępne do ponownego zamawiania. Wszystkie etykiety są dostępne do wymiany poza tymi, na których wyszczególniony jest numer seryjny urządzenia, który służy jako unikatowy identyfikator dla celów gwarancji i pomocy technicznej.

Jeśli masz jakieś pytania, proszę nie wahaj się skontaktować się z lokalnym autoryzowanym sprzedawcą artykułów Weibang w celu uzyskania dalszej pomocy.



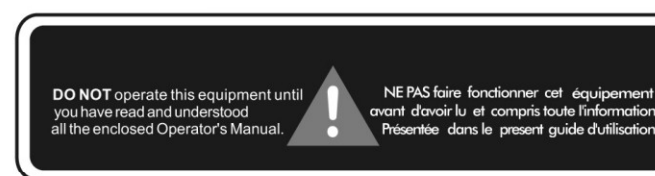
Serwis: Wymagana ilość =1
PART No. L0106070



Silnik: Wymagana ilość =1
PART No. L0106040



Niebezpieczeństwo: Wymagana ilość =1
PART No. L0203000



Operator: Wymagana ilość =1
PART No. L0106060



Serwis: Wymagana ilość =1
PART No. L0106080



Regulacja: Wymagana ilość =1
PART No. 48RLP010



Ostrzeżenie: Wymagana ilość =1
PART No. 48RLP030



Uwaga: Wymagana ilość =1
PART No. L0106090

WEIBANG®

Logo: Wymagana ilość =1
PART No. L0401050

SPIS TREŚCI



Przed rozpoczęciem montowania wertykulatora, należy sprawdzić czy następujące elementy zostały dołączone:

Sztuka	Ilość	Sprawdź, czy dołączono
Wertykulator WEIBANG Professional	1	___Tak ___Nie
Uchwyt górny i dolny oraz uchwyt sprzęgła wertykulatora WEIBANG Professional	1	___Tak ___Nie
Instrukcja operatora WEIBANG Professional	1	___Tak ___Nie
Pojemnik na trawę (jeśli jest w wyposażeniu)	1	___Tak ___Nie
Instrukcja obsługi producenta silnika	1	___Tak ___Nie

Jeśli któregokolwiek z tych elementów brakuje, należy skontaktować się z lokalnym autoryzowanym sprzedawcą, aby rozmawiać z działem obsługi klienta.

NIE WOLNO ROZPOCZYNAĆ MONTAŻU WERTYKULATORA BEZ KTÓREJKOLWIEK Z POWYŻSZYCH CZĘŚCI!

MONTOWANIE URZĄDZENIA

- Otworzyć pudło zawierające wertykulator
Wertykulator Weibang jest ciężkim urządzeniem! **NIE WOLNO PODNOSIĆ SAMEMU!**



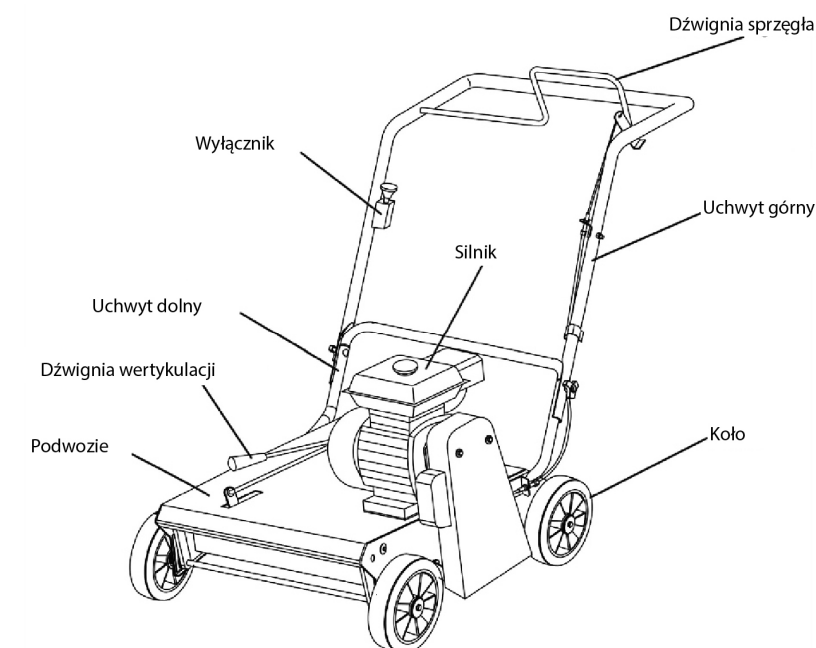
UPEWNIJ SIĘ, że KAŻDA z dwóch osób podnoszących wertykulator jest w stanie podnieść przynajmniej 45.36 kg (100 lbs). **NIGDY NIE PODNOŚ URZĄDZENIA BEZ POMOCY DRUGIEJ OSOBY!**

- Podnieś uchwyt do pozycji pionowej.
- Upewnij się, że wszystkie śruby są dokręcone, aby zabezpieczyć uchwyt urządzenia
- Dołącz linkę sprzęgła do uchwytu.
- Upewnij się, że linka sprzęgła jest prawidłowo podłączona poprzez testowanie sprężyny sprzęgła. Należy rozciągnąć ją od 3/4 cala (1,9cm) do maksymalnie 1 cala (2,54 cm).
- Sprawdź silnik, aby upewnić się, że jest on napełniony olejem.
- Sprawdź informację zawartą w instrukcji obsługi dostarczonej przez producenta silnika w celu przygotowania silnika do użytku.

...

MONTOWANIE URZĄDZENIA

CECHY I PUNKTY KONTROLNE



Wylącznik - dzięki któremu można zatrzymać silnik.

Dźwignia wertykulacji – dzięki której można włączyć lub wyłączyć maszynę z trybu wertykulacji oraz usuwania zbędnej trawy

Dźwignia sprzęgła - dzięki której włącza się wirnik z nożami bijakowymi

PROCEDURY WSTĘPNE

Przed rozpoczęciem korzystania z wertykulatora, wykonaj następujące procedury dla zapewnienia bezpieczeństwa operatora i środowiska pracy oraz dla optymalnej wydajności:

1. Przed uruchomieniem wertykulatora upewnij się, że jest on strukturalnie i mechanicznie bezpieczny, sprawdzając, co następuje:

- Przeprowadź szczegółowe oględziny maszyny, ze szczególnym uwzględnieniem następujących:
 - Czy są jakieś luźne, zużyte lub uszkodzone części? Jeśli tak, **TO NIE NALEŻY OBSŁUGIWAĆ MASZINY**. Skontaktuj się ze Sprzedawcą lub Serwisem, aby zaopatrzyć się w części zamienne i naprawić urządzenie **PRZED** następnym użyciem.
 - Czy maszyna, zwłaszcza wirnik i noże bijakowe, są wolne od zanieczyszczeń? Małe kamienie, sznurek i inne ciała obce mogą zablokować urządzenie i spowodować jego nieprawidłowe działanie, co może prowadzić do zranienia operatora lub uszkodzenia mienia na terenie prowadzonej pracy.
 - Czy są jakieś pęknięcia lub uszkodzenia w silniku? Sprawdź instrukcję obsługi producenta silnika, aby poznać wytyczne i zalecenia obsługi silnika. **NIE WOLNO** obsługiwać maszyny, dopóki silnik nie zostanie przywrócony do standardów fabrycznych.
 - Czy noże bijakowe ustawione są w położeniu jazdy (czy są podniesione znad powierzchni roboczej)? Upewnij się, że wirnik jest bezpiecznie uniesiony znad powierzchni roboczej aż do czasu przybycia na miejsce pracy. Przemieszczanie wertykulatora z wirnikiem w pozycji opuszczonej może spowodować jego uszkodzenie i miejsca pracy.
- Sprawdź następujące ustawienia uchwytu:
 - Czy uchwyt jest właściwie i bezpiecznie przymocowany do maszyny?
 - Czy uchwyt jest ustawiony w prawidłowej pozycji roboczej?
- W sekcji "Zapobiegawcze procedury konserwacyjne" tej instrukcji obsługi sprawdź, czy:
 - Koła, pojazd oraz smarowniczki są odpowiednio nasmarowane i czy są w dobrym stanie.

PROCEDURY WSTĘPNE

II. Wirnik i noże bijakowe są czyste i nie potrzebują wymiany. W sekcji "Procedury konserwacyjne" tej instrukcji obsługi znajdują się wytyczne i instrukcje, kiedy i jak zmienić noże.

III. Pasek napędowy jest w dobrym stanie, z ustawionym odpowiednim napięciem. W sekcji "Procedury konserwacyjne" instrukcji znajdują się wytyczne dotyczące obsługi paska.



Jeżeli którykolwiek z powyższych przeglądów nie powiedzie się, należy dokonać naprawy urządzenia przed uruchomieniem go w każdym środowisku.

2. Przed włączeniem wertykulatora, sprawdź warunki środowiskowe otoczenia:
 - a. Czy grunt, gdzie operuje wertykulator, jest płaski i równy? Jeśli nachylenie gruntu jest większe niż 35% (19°), zapoznaj się z sekcją "Wertykulacja na nachylonej powierzchni" w rozdziale "Sposób użytkowania" niniejszej instrukcji obsługi.
 - b. Czy trawnik został oczyszczony ze zbędnych elementów, takich jak druty, kamienie itd.? Takie przedmioty mogą spowodować nieprawidłowe działanie lub uszkodzenie wertykulatora, oraz mogą być potencjalnie niebezpieczne również dla operatora.
 - c. Czy przeszkody, takie jak zraszacze, linie elektryczne, ogrodzenie są wyraźnie oznaczone?

SPOSÓB UŻYTKOWANIA

A. TRANSPORTOWANIE WERTYKULATORA

1. Poluzuj śrubę na uchwycie, aż uchwyt złoży się nad silnikiem i oprze się na maszynie.
2. Pracuj z drugą osobą by podnieść maszynę.
 - a. **ZAWSZE** używaj bezpiecznych technik podnoszenia, aby uniknąć obrażeń pleców lub mięśni! Skontaktuj się z lokalną organizacją zdrowia i bezpieczeństwa, aby uzyskać wskazówki w zakresie przenoszenia ciężkich maszyn.
 - b. Wertykulator jest **CIĘŻKIM** urządzeniem. Jego waga to 59 kg.



UPEWNIJ SIĘ, że KAŻDA z dwóch osób podnoszących wertykulator jest w stanie podnieść przynajmniej 46 kg. **NIGDY NIE PODNOŚ URZĄDZENIA BEZ POMOCY DRUGIEJ OSOBY!**

B. PRZYGOTOWANIE DO UŻYCIA

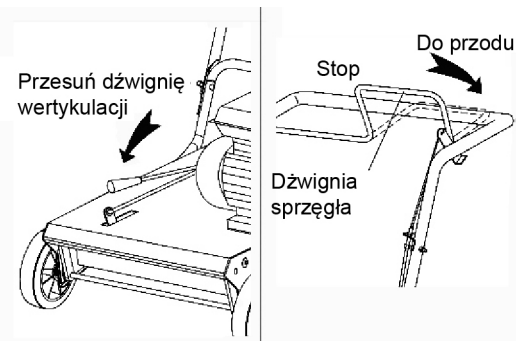
1. Dla uzyskania optymalnych rezultatów, upewnij się, że ziemia jest sucha. Wertykulacja mokrej trawy może uszkodzić korzenie trawy, a zarazem negatywnie wpływać na jej wzrost i zdrowie.
2. Koś trawnik do normalnej wysokości cięcia. Sprawdź głębokość zbędnej trawy (strzechy) usuwając kilka żdźbeł z obszaru roboczego. Jeśli jest ona głębsza niż 1,9 cm, zalecane są dwie wertykulacje (raz na wiosnę i ponownie jesienią).
3. Sprawdź nachylenie gruntu. Używanie wertykulatora przy nachyleniu większym niż 19° nie jest zalecane.

4. Przed uruchomieniem wertykulatora, sprawdź, czy silnik jest w dobrym stanie, i czy wszystko jest zgodnie z instrukcją obsługi producenta silnika.

OBSŁUGA UKŁADU NAPĘDOWEGO

Wertykulator jest samobieżną maszyną:

- Aby rozpocząć ruch do przodu, przesunąć dźwignię wertykulacji w stronę obudowy, a następnie przytrzymaj dźwignię sprzęgła w dół, do górnej części uchwytu.
- Aby zatrzymać ruch w przód, zwolnij dźwignię sprzęgła.



WAŻNE: ZAWSZE PRZESUŃ DŹWIGNIĘ WERTYKULACJI W POZYCJĘ PEŁNEGO OTWARCIA PODCZAS PRACY.

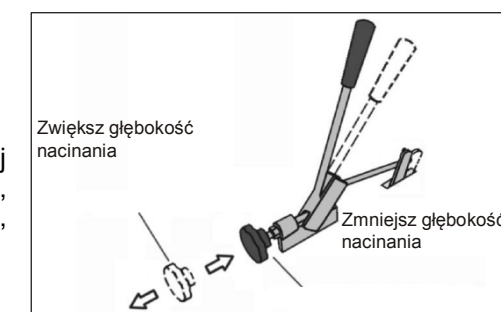
SPOSÓB UŻYTKOWANIA

REGULACJA GŁĘBOKOŚCI WERTYKULACJI

● Nigdy nie reguluj głębokości wertykulacji i usuwania zbędnej trawy w czasie, gdy silnik jest włączony.

● Wertykulator jest fabrycznie ustawiony na jedną, konkretną głębokość nacinania.

● Możesz ustawić wysokość wertykulacji i usuwania zbędnej trawy do żądanej głębokości. Ustaw pokrętło w tylnej pozycji, aby zwiększyć głębokość nacinania lub do pozycji przedniej, aby zmniejszyć tę głębokość.



UWAGA: Wertykulator może być używany tylko na wyrównanym gruncie, jeśli najniższa wysokość wertykulacji i usuwania zbędnej trawy jest ustawiona.



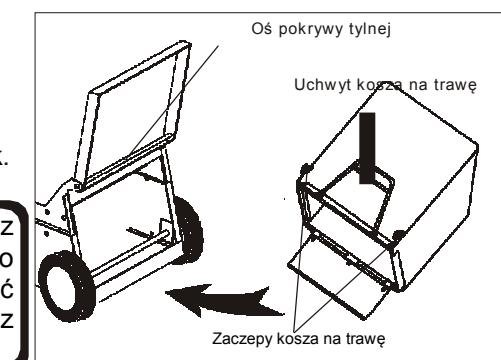
UWAGA: nie uruchamiaj wertykulatora bez zamkniętej pokrywy tylnej lub zamontowanego kosza. Nie dotykaj wirujących ostrzy.

ZAKŁADANIE POJEMNIKA NA TRAWĘ

- Podnieś pokrywę tylną wertykulatora i umieść zaczepy kosza na trawę na osi pokrywy tylnej.
- Pojemnik na trawę jest przymocowany do obudowy wertykulatora, gdy pokrywa tylna jest opuszczona na pojemnik.



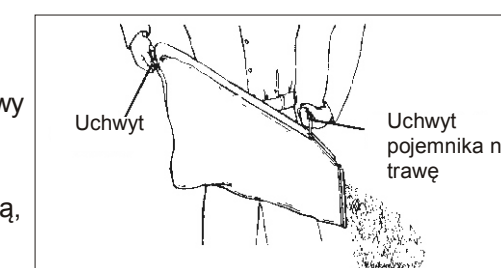
UWAGA: nie uruchamiaj wertykulatora bez zamkniętej pokrywy tylnej lub zamontowanego kosza. Nigdy nie próbuj pracować wertykulatorem bez pokrywy tylnej lub z niedokładnie zamkniętą!



OPRÓŻNIANIE KOSZA NA TRAWĘ

1. Unieś kosz na trawę, chwytając za uchwyt.
2. Usuń kosz na trawę oraz wszystkie pozostałości trawy znajdujące się poza koszem.
3. Opróżnij kosz używając uchwytów.

UWAGA: nie wlecz niepotrzebnie po ziemi kosza z trawą, ponieważ może to doprowadzić do jego uszkodzenia.



UWAGA: W czasie opróżniania kosza ze starej trawy, należy założyć rękawice ochronne, aby uniknąć zniszczenia skóry dłoni.

PRZED URUCHOMIENIEM SILNIKA

WLEJ OLEJ

Wertykulator jest dostarczony bez oleju w silniku. Silnik posiada pojemność około 0.6 L - sprawdź w instrukcji obsługi producenta silnika tę informację. Typ i rodzaj oleju do silnika znajduje się w sekcji „Silnik” niniejszej instrukcji.

1. Upewnij się, że wertykulator znajduje się na równym terenie oraz, że okolice wlewu oleju są czyste.
 2. Zdejmij korek wlewu oleju silnikowego i nalej do poziomu FULL. Wlewaj olej powoli. Nie przepelniaj.
- UWAGA:** zanim sprawdzisz poziom oleju, pozwól by ten olej mógł opaść na dno silnika. Aby sprawdzić poziom oleju, wyjmij miarkę poziomu oleju i odczytaj poziom.

SPOSÓB UŻYTKOWANIA

3. Zamontuj korek wlewu oleju i dokręć.

- Sprawdź poziom oleju przed każdym użyciem. Dolej oleju, jeśli jest to potrzebne.
- Wymień olej po każdych 25 godzinach pracy lub co sezon. Należy częściej zmieniać olej, jeśli używa się wertykulatora w warunkach zapylenia.

WLEWANIE BENZYNY

UWAGA: Przed napełnieniem zbiornika paliwa, usuń zatyczkę znajdującą się we wlewie. Napełnij zbiornik paliwa. Nie przepelniaj. Użyj świeżej benzyny bezołowiowej (min. 87 oktanów). Nie mieszaj oleju z benzyną. Kupuj paliwo w ilościach, które będą stosowane w ciągu 30 dni, aby zapewnić świeżość paliwa.



UWAGA: Badania wykazują, że paliwo mieszane z alkoholem (nazywane gazoholem, bądź zawierające etanol lub metanol) mogą przyciągać wilgoć, co prowadzi do tworzenia się kwasów w czasie przechowywania. Kwaśne paliwo może uszkodzić układ paliwowy silnika w trakcie przechowywania. Aby uniknąć problemów z silnikiem, układ paliwowy należy opróżnić min. przed 30-dniowym przechowaniem. Opróżnij zbiornik paliwa, uruchom silnik i poczekaj, aż przewody paliwowe i gaźnik będą puste. Użyj świeżego paliwa w przyszłym sezonie. Zobacz instrukcje przechowywania, aby uzyskać dodatkowe informacje.



UWAGA: Wypełnij zbiornik maximum do dolnej części wlewu paliwa. Nie przepelniaj. Wytrzyj resztki rozlanego oleju lub paliwa. Nie przechowuj i nie używaj benzyny w pobliżu otwartego ognia

URUCHOMIENIE SILNIKA

UWAGA: W związku z obecnością powłok ochronnych na silniku, niewielka ilość dymu może być obecna podczas pierwszego użycia produktu, co jest uważane za normalne.

1. Aby uruchomić zimny silnik, wciśnij wyłącznik silnika, następnie silnie naciśnij pompkę paliwa/primer trzy razy (jeśli jest w wyposażeniu). Etap ten nie jest konieczny podczas uruchamiania ciepłego silnika, który już wcześniej był włączony.

2. Przesuń dźwignię sterowania przepustnicą w pozycję MAX/FAST

3. Trzymaj i zdecydowanie pociągnij uchwyt rozrusznika. Nie wypuszczaj gwałtownie uchwytu z dłoni, aby nie uszkodzić rozrusznika i aby linka łagodnie wróciła na swoje miejsce.

PAMIĘTAJ: Przy niskiej temperaturze może być konieczne powtórne naciśnięcie pompki paliwa /primera, jeżeli jest w wyposażeniu silnika. Przy wyższej temperaturze i przy ciepłym silniku nadmierne użycie pompki paliwa może skutkować "zalaniem" komory spalania i silnika nie będzie można uruchomić. Jeżeli tak się stało, odczekaj kilka minut dla odparowania paliwa i nie używaj pompki paliwa/primera.



UWAGA: Jeżeli silnik nie uruchomi się w ciągu 30 sekund po wielokrotnych próbach uruchomienia poprzez pociągnięcie uchwytu rozrusznika, należy przerwać czynność i sprawdzić przyczyny. Zobacz rozdział: „Rozwiązywanie problemów”.

WYŁĄCZANIE SILNIKA

Aby zatrzymać silnik, zwolnij dźwignię sprzęgła, a następnie wciśnij wyłącznik silnika.



C. WERTYKULACJA NA PŁASKIEJ POWIERZCHNI

1. Wyreguluj wysokość noży w taki sposób, aby dotykały płaską powierzchnię, taką jak trawnik



NIEBEZPIECZEŃSTWO: Nie dotykaj żadnych wirujących części! NIE USTAWIAJ NOŻY BIJAKOWYCH NIŻEJ NIŻ POTRZEBA! Niższe ustawienia nie przyniesie lepszych wyników, ani przyspieszenia procesu nacinania. Niewłaściwe ustawienie noży spowoduje przedwczesne zużycie urządzenia, m.in. zniszczenie paska napędowego urządzenia.

SPOSÓB UŻYTKOWANIA

2. Uruchom silnik i włącz sprzęgło dla ustalenia komfortowej prędkości dla operatora w celu utrzymania kontroli nad wertykulatorem przez cały czas.

3. Sprawdź ustawienia noży poprzez wertykulację niewielkiego obszaru. Zmień ustawienie głębokości noży, jeśli przydarzy się któraś z poniższych sytuacji:

- Obroty silnika nagle spadają do bardzo niskiego poziomu.
- Maszyna ciągnie do przodu, odbija ostro lub staje się trudna do kontrolowania w inny sposób
- Wertykulator pozostawia widoczne rowki w trawniku.

4. Strzecha/stara trawa powinna być łatwa do usunięcia i na wierzchu pozostanie zdrowa trawa. Jeśli znaczące ilości zdrowej trawy są usuwane w procesie, dostosuj głębokość noży, aby zmniejszyć szkody. Jeśli trawnik jest pokryty dużą ilością strzechy, pochyl się na uchwycie by podnieść lekko przednie koła wertykulatora, włącz sprzęgło i POWOLI opuść wertykulator z powrotem na ziemię.

5. Gdy optymalna wys. noży jest ustawiona, pchnij wertykulator w stałym kierunku i nacinaj trawę.

6. Włącz sterowanie sprzęgła i powoli zwolnij dźwignię by zatrzymać wertykulator



ZAWSZE trzymaj noże w górze, gdy istnieje możliwość uderzenia w twarde przedmioty lub powierzchnie, takie jak kamienie, chodnik, itp.

7. Aby rozpocząć pracę wertykulatorem, naciśnij dźwignię na uchwycie górnym, uruchamiając wirnik z ostrzami i napęd na tylną oś

8. Po użyciu wertykulatora usuń starą trawę przed innymi zabiegami pielęgnacyjnymi.

D. WERTYKULACJA NA NACHYLONEJ POWIERZCHNI



NIEBEZPIECZEŃSTWO: Nie dotykaj żadnej wirującej części!

1. Przy pracy na pochyłościach, zwróć uwagę na:

- MASZYNA NIE MOŻE BYĆ UŻYTA NA WIĘKSZYCH POCHYŁOŚCIACH NIŻ 19°



JEŚLI URZĄDZENIE JEST UŻYWANE NA WIĘKSZYCH POCHYŁOŚCIACH, MASZYNA STANIE SIĘ NIESTABILNA, WŁĄCZNIE Z NIEBEZPIECZEŃSTWEM PRZEWROCENIA SIĘ.

b. Użycie wertykulatora na pochyłości spowoduje przesunięcie środka ciężkości w dolną część urządzenia. W rezultacie mogą wystąpić następujące sytuacje:

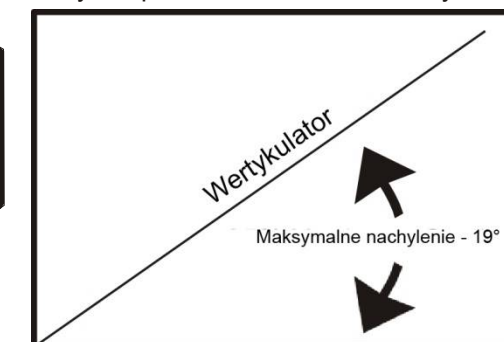
- Większy wysiłek fizyczny może być wymagany do manewrowania i utrzymania kontroli nad maszyną.
- Nierówne wyniki wertykulacji oraz usunięcia zbędnej trawy poprzez przesunięcie środka ciężkości, co spowoduje, że niżej umieszczone noże głębiej wchodzi w ziemię niż pozostałe.

2. Rozważ następujące wskazówki podczas korzystania z wertykulatora na pochyłościach:

- Przesuwaj urządzenie wzdłuż wzgórza, zamiast w górę i w dół wzgórza, aby osiągnąć większą kontrolę i lepsze efekty używania maszyny. Użycie wertykulatora w ten sposób pomaga zapobiec wyciekowi wody i powoduje, że trawnik może trzymać więcej nasion, nawozów i wody, co prowadzi do wzrostu trawy.



Wysuwaj noże z ziemi tylko, gdy wertykulator jest na płaskiej powierzchni. NIGDY NIE WYSUWAJ NOŻY, KIEDY WERTYKULATOR PORUSZA SIĘ PO POCHYŁOŚCI W GÓRĘ LUB W DÓŁ.



PRZECHOWYWANIE WERTYKULATORA

1. Upewnij się, że miejsce, w którym wertykulator jest przechowywany jest dobrze wentylowane i wolne od wszelkich potencjalnych zagrożeń pożarowych.
2. Wyczyść i nasmaruj maszynę przed przechowywaniem.
3. Lekko nasmaruj noże bijakowe oraz wirnik, aby zapobiec korozji.
4. Usuń wszelkie zarysowania lub uszkodzone obszary ukazujące metal.
5. Zamów i ponownie załóż naklejki bezpieczeństwa. Sprawdź informacje w rozdziale: „Informacje dotyczące naklejek bezpieczeństwa”.
6. Sprawdź informacje dot. przechowywania silnika w instrukcji obsługi producenta silnika.
7. Przechowuj maszynę w pozycji transportowej (Sprawdź sekcję „Transportowanie wertykulatora”).
8. Przechowuj maszynę w zadaszonym lub krytym miejscu dla jej zwiększonej ochrony.

PROCEDURY KONSERWACYJNE

Sekcja ta obejmuje dwie sekcje: 1. Zapobiegawcze procedury konserwacyjne oraz 2. Ogólne procedury konserwacyjne. Pierwsza część odnosi się do rutynowej obsługi, m.in. czyszczenie i smarowanie. Druga zawiera informacje o procedurach, takie jak zmiana noży i regulacja paska napędowego, które mają być przeprowadzone w miarę potrzeby.

Przestrzegając „harmonogramu kontroli” (poniżej) PRZED oraz PO każdym użyciu wertykulatora, odpowiednie działania mogą przedłużyć użyteczność maszyny oraz zmniejszyć koszt napraw i czas niepotrzebnych przestojów.



Wszystkie naprawy powinny być wykonywane przez wykwalifikowanych techników.

A. HARMONOGRAM KONTROLI

Poniższa lista ma oferować podstawowe wytyczne do przeprowadzenia szczegółowej kontroli PRZED i PO każdym użyciu. Niektóre czynności wymagają demontażu niektórych elementów, np. osłony napędu. W zależności od różnych warunków środowiskowych i częstotliwości użycia, inne punkty kontrolne mogą zostać dodane do każdej maszyny.

Czynność	tak	nie
Czy poziom oleju silnikowego jest odpowiedni? Sprawdź instrukcję obsługi silnika		
Czy filtr powietrza silnika jest prawidłowo zamontowany i czysty? Sprawdź instrukcję obsługi producenta silnika.		
Czy linka sprzęgła jest prawidłowo podłączona? Sprawdź rozdział „Montowanie urządzenia”		
Czy linka sprzęgła jest zużyta lub uszkodzona w widoczny sposób? W razie potrzeby wymienić.		
Czy napięcie paska napędu jest prawidłowo ustawione? Sprawdź sekcję „Wymiana paska napędu i koła pasowego”		
Czy pasek napędu wykazuje oznaki zużycia? Wymień go, jeśli to konieczne.		
Czy wszystkie noże są w dobrym stanie? Czy któryś z noży jest zużyty i skrócony do długości 3 cali (7,6 cm)?		
Czy zaciski sprężynowe, które zabezpieczają wał wirnika i noże są w dobrym stanie? Jeśli tak, upewnij się, że zębatki będą w porę wymieniane, ponieważ zużyte zębatki mogą doprowadzić do poślizgu łańcucha i innych uszkodzeń mechanicznych, które mogą spowodować poważne szkody w miejscu pracy i/lub na osobie operatora.		
Czy podwozie jest odpowiednio zamocowane i wyczyszczone? Utrzymujące się zanieczyszczenia mogą prowadzić do przedwczesnego zużycia maszyny.		
Czy oznaczenia ostrzegawcze i inne naklejki są rozpoznawalne i czytelne? Jeśli nie, to upewnij się, że świeże naklejki będą stosowane przed następnym użyciem wertykulatora.		
Czy rama i uchwyt są w dobrym stanie, bez widocznych uszkodzeń lub korozji? Jeśli nie, skontaktuj się z lokalnym autoryzowanym sprzedawcą w celu wymiany części przed ponownym użyciem.		

PRZECHOWYWANIE WERTYKULATORA

B. ZAPOBIEGAWCZE PROCEDURY KONSERWACYJNE

Utrzymywanie regularnego harmonogramu czyszczenia i smarowania, a także zwracanie uwagi na wykonywanie prewencyjnych czynności konserwacyjnych przedłuży żywotność wertykulatora. Oto wytyczne dotyczące regularnych rutynowych konserwacji:

1. Czyszczenie wertykulatora

- I. Po każdym użyciu części wertykulatora, w szczególności noże bijakowe oraz wirnik, powinny być oczyszczone i umyte, bez jakiegokolwiek brudu, który mógłby zostać na ich powierzchni.
- II. W przypadku używania myjki ciśnieniowej do czyszczenia wertykulatora, nie używaj żadnych myjek z ciśnieniem wyższym niż 1000 PSI.
- III. Uważaj na uszkodzenia tablic ostrzegawczych i etykiet, a także na uszkodzenie paska napędowego, łożysk oraz silnika. Ogranicz mycie bezpośrednie lub zabezpiecz te elementy przed wodą.
- IV. Dla łatwiejszego dostępu do wyczyszczenia wertykulatora, urządzenie może zostać przechylone tylko do tyłu na uchwyt i musi być odłączona świeca zapłonowa.

2. Smarowanie wertykulatora

Planowe regularne smarowanie kół, wirnika oraz noży jest niezbędne do zwiększenia wydajności i wydłużenia żywotności urządzenia. Poniższy plan to przewodnik zawierający wskazówki dotyczące smarowania wertykulatora. Plan powinien być dostosowany do różnych warunków środowiska i częstotliwości użytkowania.

	Sugerowany środek smarny	Co 20h pracy	Co 60h pracy	Wg wymagań	Po każdym myciu ciśnieniowym	Przechowanie
Silnik	Sprawdź w instrukcji obsługi producenta silnika			✓		
Dźwignia regulacji głębokości	Uniwersalny smar w spray'u	✓		✓		
Koła	Smar na bazie litu		✓	✓	✓	✓
Mocowanie uchwytów, dźwignie sterujące i linki	Uniwersalny smar w spray'u	✓		✓	✓	✓
Noże & wirnik	Uniwersalny smar w spray'u			✓	✓	✓
Łączenia	Uniwersalny smar w spray'u	✓		✓	✓	✓
Smarowniczk	Uniwersalny smar w spray'u			✓	✓	✓



Technik powinien przeczytać i zrozumieć wszystkie instrukcje odnoszące się do urządzenia oddanego do serwisu. NIE dokonuj żadnej konserwacji, aż wszystkie pytania i wątpliwości zostaną rozwiązane. Proszę skontaktować się z Serwisem lub Sprzedawcą, aby otrzymać wsparcie techniczne.



ZAWSZE skonsultuj i sprawdź, czy wszystkie lokalne przepisy i prawa są znane przed wykonaniem jakichkolwiek czynności serwisowych i konserwacyjnych.

PROCEDURY KONSERWACYJNE

C. OGÓLNE PROCEDURY KONSERWACYJNE

Poniżej znajdują się ogólne wytyczne dotyczące konserwacji elementów zużywalnych maszyny. **WSZYSTKIE PRACE KONSERWACYJNE MUSZĄ BYĆ WYKONYWANE PRZEZ PRZESZKOLONÝCH I DOŚWIADCZONYCH TECHNIKÓW.** Upewnij się, że miejsce pracy jest czyste i wolne od zanieczyszczeń przed rozpoczęciem jakichkolwiek prac naprawczych. Małe cząstki mogą zostać uwięzione w kluczowych elementach, co może doprowadzić do poważnego uszkodzenia urządzenia lub spowodować poważne uszkodzenia ciała operatora lub technika.

Przed wykonaniem jakichkolwiek procedur serwisowych i konserwacyjnych, skonsultuj ogólne procedury bezpieczeństwa w celu uzyskania bezpiecznego środowiska pracy.

1. Upewnij się, że wertykulator zdążył wystygnać przed rozpoczęciem jakichkolwiek prac serwisowych i konserwacyjnych.
2. Upewnij się, że miejsce pracy jest czyste i wolne od jakichkolwiek szczątek, zagrożeń pożarowych lub innych potencjalnych źródeł zagrożenia.
3. Zawsze należy nosić odpowiednią odzież ochronną oraz odpowiedni sprzęt. Powinny one obejmować ochronę oczu i uszu, rękawice, maski przeciwpyłowe i inne przedmioty, które są dostosowane do potrzeb pracy i wykonywanych robót.
4. Upewnij się, że technik ma związane lub zakryte luźne włosy, odzież i inne potencjalne zagrożenia.
5. Odłącz świecę zapłonową.



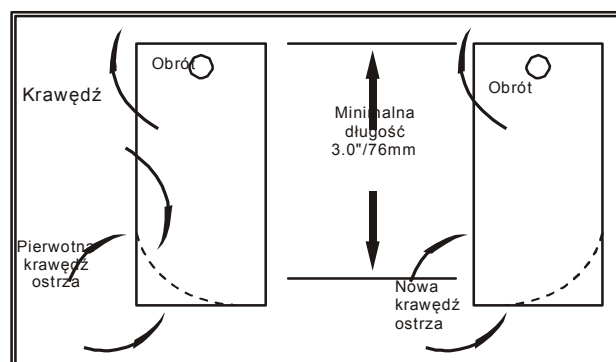
Użyj oryginalnych części Weibang dla lepszej zgodności i wydajności. Stosowanie innych części przed konsultacją z autoryzowanym dealerm powoduje utratę wszelkich gwarancji wyrażonych w niniejszym dokumencie.

1. Stan noży bijakowych

Noże bijakowe są elementami zużywalnymi. Są dwie podstawowe procedury, które stosuje się, aby utrzymać noże w dobrym stanie:

- a. Jeśli krawędzie natarcia noży są stępione (rys. poniżej), obróć wirnik stronami dla zmiany krawędzi noży na ostre.
- b. Wymień noże bijakowe po osiągnięciu dopuszczalnych granic zużycia pokazanych na poniższym rysunku.

Aby uzyskać szczegółowe informacje, skontaktuj się z lokalnym sprzedawcą.



2. Wymiana paska napędowego/klinowego oraz koła pasowego

Jeśli niezbędna jest wymiana paska napędu/klinowego lub koła pasowego, skontaktuj się ze Sprzedawcą lub Serwisem.

ROZWIĄZYWANIE PROBLEMÓW

Niewielkie problemy mogą pojawić się w czasie codziennej pracy każdej maszyny. Poniższy przewodnik rozwiązywania problemów ma na celu wskazanie częstych problemów i propozycji na temat sposobów ich rozwiązywania.

Przeczytaj dokładnie tę instrukcję przed udaniem się do Serwisu. Małe problemy można rozwiązać stosując się do poniższych wskazówek. Jeśli są jakieś dodatkowe pytania lub wątpliwości, proszę nie wahaj się skontaktować się ze Sprzedawcą lub Serwisem.

Problem	Możliwa przyczyna	Sugerowane rozwiązanie
Silnik gaśnie lub ciężko pracuje	Noże ustawione są za nisko	Podnieś noże tak, aby lekko muskały trawę końcówkami ostrza
Nadmierne wibracje	Uszkodzone lub brakujące noże Poluzowane śruby uchwytów Poluzowane śruby silnika	NATYCHMIAST PRZERWIJ PRACĘ Wymień uszkodzone lub brakujące noże i dokręć wszystkie śruby i nakrętki
Nie można uruchomić silnika	Wyłącznik silnika jest wyłączony	Sprawdź, czy wyłącznik jest włączony
	Przepustnica jest w pozycji "OFF/zamknięta". Ssanie nie jest włączone	Położenie przepustnicy oraz ssanie są w prawidłowym ustawieniu
	Brak paliwa	Uzupełnij paliwo
	Stare lub złej jakości paliwo	Usuń paliwo z układu zgodnie z lokalnymi przepisami. Wlej dobre, świeże paliwo
	Świeca zapłonowa jest niepodłączona lub źle podłączona	Podłącz odpowiednio świecę zapłonową
	Za niski poziom oleju silnikowego	Dolej oleju silnikowego
Silnik jest zablokowany i nie można go uruchomić	Budny filtr powietrza	Wyczyść lub wymień filtr powietrza
	Zanieczyszczenia, które dostały się do maszyny przez wirnik lub koła napędowe	Odłącz świecę zapłonową i pozbądź się zanieczyszczeń przed ponownym uruchomieniem silnika
	Problem z silnikiem	Sprawdź instrukcję obsługi producenta silnika



ZAWSZE UPEWNIJ SIĘ, ŻE URZĄDZENIE JEST WYŁĄCZONE I ZNAJDUJE SIĘ NA STABILNYM GRUNCIE PRZED ROZPOCZĘCIEM JAKICHKOLWIEK PRAC SERWISOWYCH LUB PROCEDUR ROZWIĄZYWANIA PROBLEMÓW.